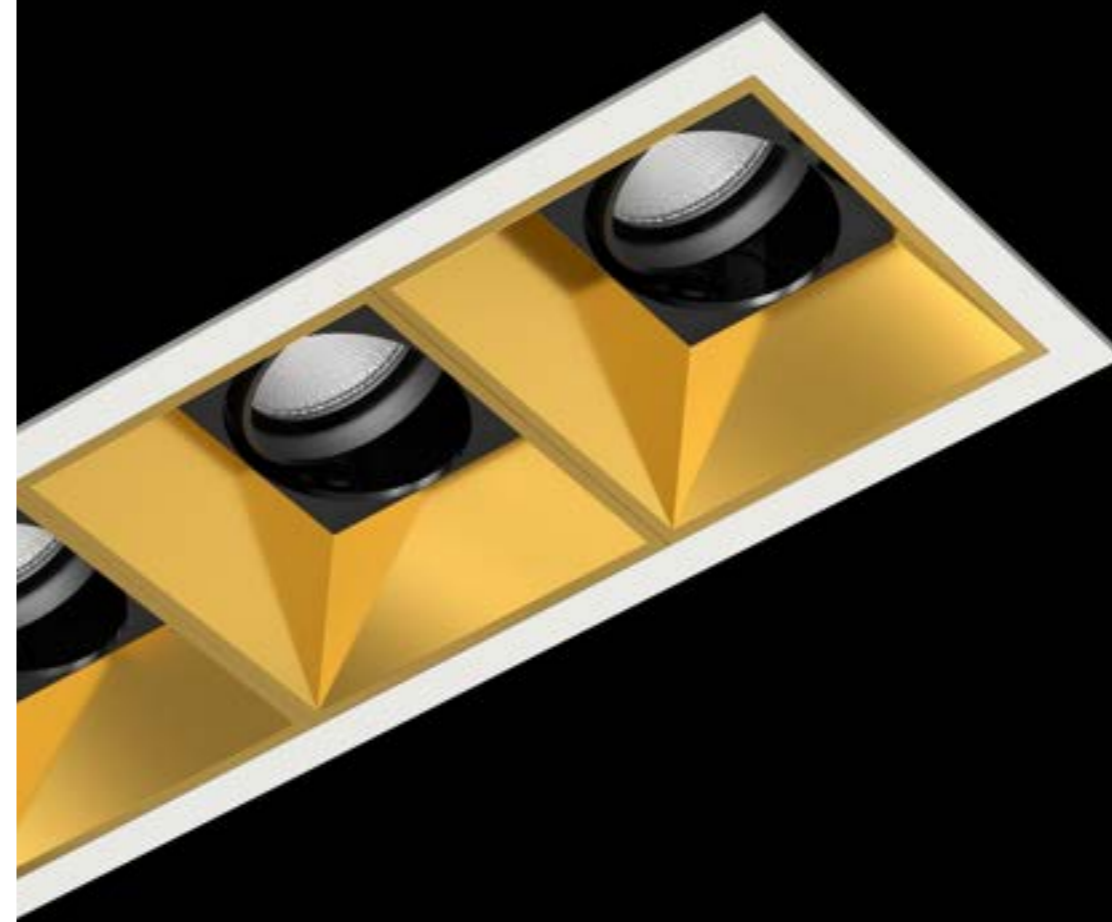


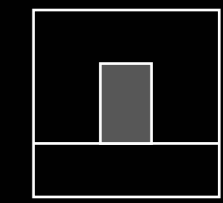
diva



diva

SPOTLIGHTS

ON!



Recessed



RUND & VIERECKIG

Das Spotlight ist in unterschiedlichen Formen erhältlich.

*Round & square
Différentes formes*



REFLEKTORTAUSCH

Der Sekundärreflektor kann ohne Werkzeug ausgetauscht werden.

*Reflector replacement
Remplacement du réflecteur*



HOCHGLANZBESCHICHTUNG

Metallische Hochglanzbeschichtungen verleihen eine besondere Optik.

*Effect coatings
Revêtements à effet*



LED

Das Spotlight nutzt die neueste LED-Technologie der Generation.

*LED technology of the latest generation
La technologie LED de dernière génération*

NATÜRLICHE FARBWIEDERGABE

Der Farbwiedergabeindex (Ra > 90) dieser Leuchte bietet natürliche Farben.

*Natural color reproduction (CRI > 90)
Rendu naturel des couleurs (IRC > 90)*



BLENDFREI (UGR < 16 / 19)

Die ausgeklügelte Linsentechnologie bietet blendfreien Augenkomfort.

*Glare-free (UGR < 16 / 19)
Sans éblouissement (UGR < 16 / 19)*



355° DREHBARKEIT

Das Spotlight kann individuell um bis zu 355° gedreht werden.

*355° swiveling
Tournant 355°*



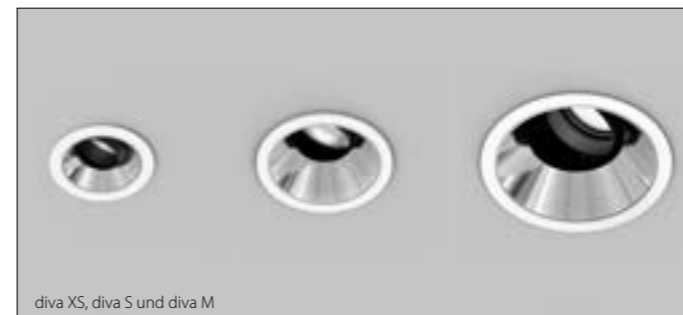
30° SCHWENKBAR

Für den richtigen Fokus kann der Neigungswinkel bis zu 30° verstellt werden.

*30° tilt
Pivotant 30°*

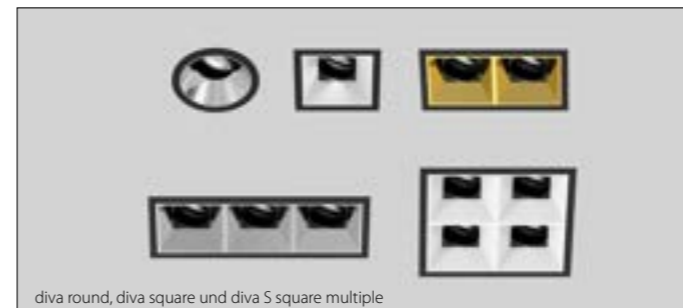


UNTERSCHIEDLICHE GRÖSSEN



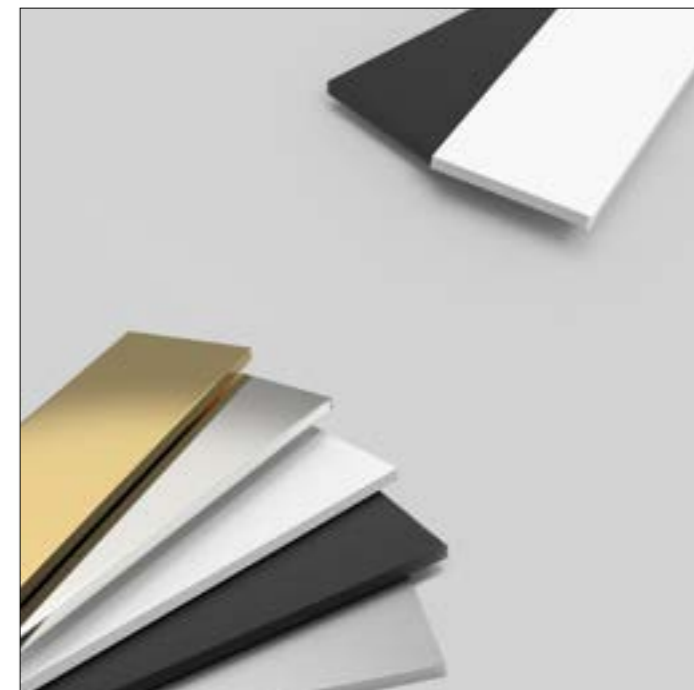
diva XS, diva S und diva M

VERSCHIEDENE FORMEN



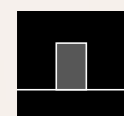
diva round, diva square und diva S square multiple

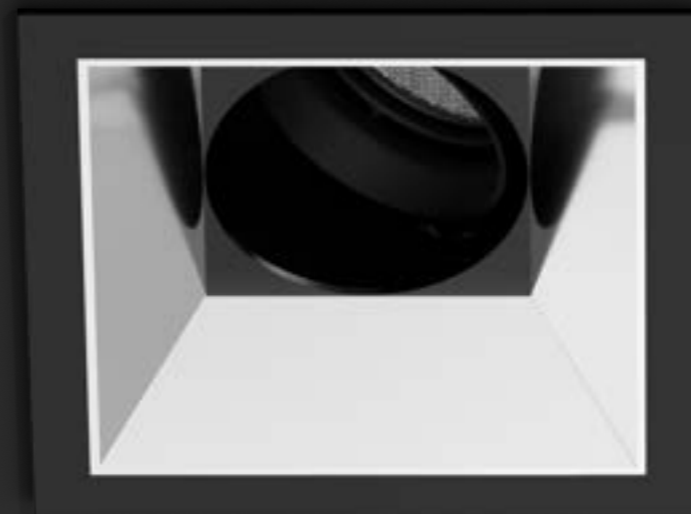
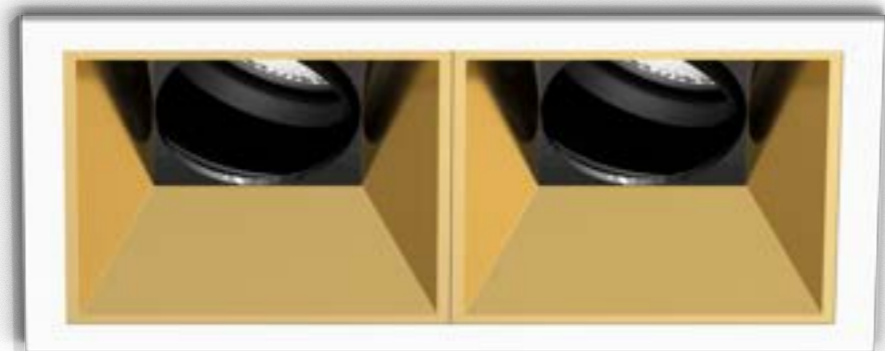
FARBKOMBINATIONEN



DIVA - SPOTLIGHTS ON!

Inspiration



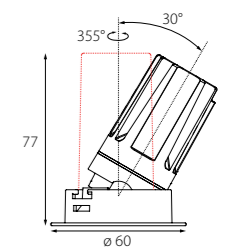
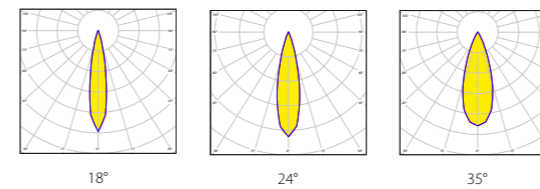
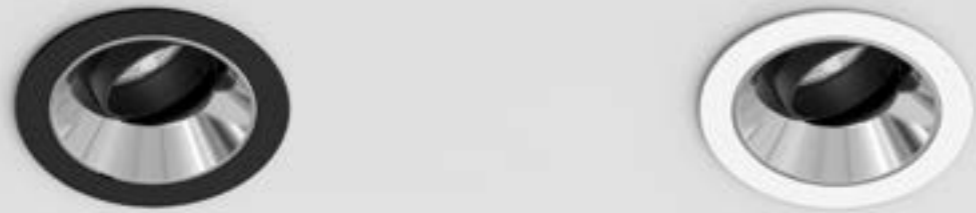


**DIVA
PROJEKTE**



INSPIRATION

Produkt: diva



CUT OUT
diva XS | ø 50 mm, ⌀ 127 mm

LUMINOUS FLUX (LM) / SYSTEM POWER (W)

3000 K Reflector high-gloss silver	low output (7,3W)		high output (9,6 - 10W)	0,2 kg
	18°	540lm	692lm	
24°	566lm	726lm		
35°	536lm	687lm		

LUMINOUS FLUX (LM) / SYSTEM POWER (W)

4000 K Reflector high-gloss silver	low output (7,3W)		high output (9,6 - 10W)	0,2 kg
	18°	562lm	720lm	
24°	589lm	755lm		
35°	558lm	715lm		

1 REFLECTOR COLOUR

- white matte **W**
- black matte **N**
- silver matte **P**
- high-gloss silver **B**

2 HOUSING COLOUR

- white **WS**
- black **SW**

3 LED

- 3000 K, CRI > 90 **930**
- 4000 K, CRI > 90 **940**

4 OUTPUT / CONTROL

- low output non-dim **L1**
- high output non-dim **H1**
- high output DALI **H3**

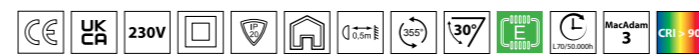
5 BEAM

- 18° **1**
- 24° **2**
- 35° **3**

S42E060-N **1 2 C1 3 4 5**

S42E060-NBWSC1940H32 diva XS round, reflector high-gloss silver, housing white, IP 20, 4000 K, CRI > 90, high output DALI, 24° (order sample)

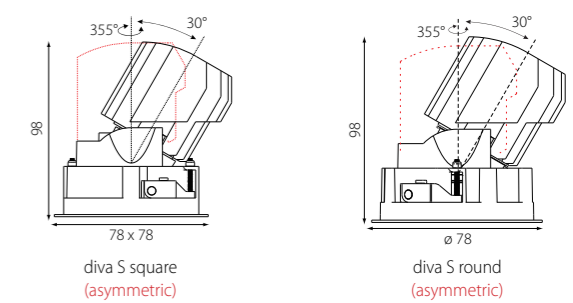
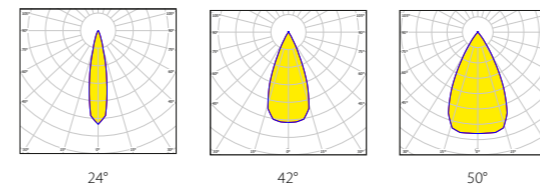
► [Configure online on KATALOG.PLANLICHT.COM](#)



Down to UGR ≤ 16 | up to 81 lm/W | IEC 62471: Blue light hazard: RG ≤ 1 | DALI switchDIM

diva S

Einbaustrahler
Recessed spotlight
Projecteur encastré



CUT OUT

diva S	∅ 68 mm, ↑ 148 mm
diva S square	□ 68 x 68 mm, ↑ 148 mm

LUMINOUS FLUX (LM) / SYSTEM POWER (W)

3000 K	low output (9,8W)		high output (13,5W)	0,3 kg
	Reflector high-gloss silver			
24°	600lm		824lm	
42°	664lm		911lm	
50°	632lm		867lm	

LUMINOUS FLUX (LM) / SYSTEM POWER (W)

4000 K	low output (9,8W)		high output (13,5W)	0,3 kg
	Reflector high-gloss silver			
24°	653lm		896lm	
42°	722lm		991lm	
50°	687lm		943lm	

1 SIZE / SHAPE

diva S round	078
diva S square	07Q

2 REFLECTOR COLOUR

	white matte	W
	black matte	N
	silver matte	P
	high-gloss silver	B
	high-gloss gold	G

3 HOUSING COLOUR

	white	WS
	black	SW

4 LED

	3000 K, CRI > 90	930
	4000 K, CRI > 90	940

5 OUTPUT / CONTROL

	low output non-dim	L1
	high output non-dim	H1
	high output DALI	H3

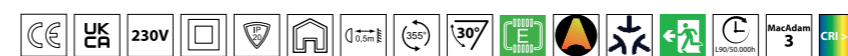
6 BEAM

	24°	2
	42°	4
	50°	5

S42E 1-N 2 3 C1 4 5 6

S42E078-NGWSC1940H34 diva S round, reflector gold, housing white, IP 20, 4000 K, CRI > 90, high output DALI, 42° (order sample)

► Configure online on KATALOG.PLANLICHT.COM



Down to UGR ≤ 16 | up to 74 lm/W | IEC 62471: Blue light hazard: RG ≤ 1 | DALI switchDIM

diva S square multiple

Einbaustrahler
Recessed spotlight
Projecteur encastré



1 SIZE / SHAPE

2	134x68mm
3	198x68mm
4	134x134mm

2 SECONDARY REFLECTOR COLOUR

014	white matte
020	black matte
14Q	silver matte
	high-gloss silver
	high-gloss gold

3 HOUSING COLOUR

W	white	WS
N	black	SW

4 SPOTLIGHTS

2	2 spots (014 only)
3	3 spots (020 only)
4	4 spots (14Q only)

5 LED

2	3000K, CRI > 90	930
3	4000K, CRI > 90	940

6 OUTPUT / CONTROL

low output non-dim	L1
high output non-dim	H1
high output DALI	H3

7 BEAM

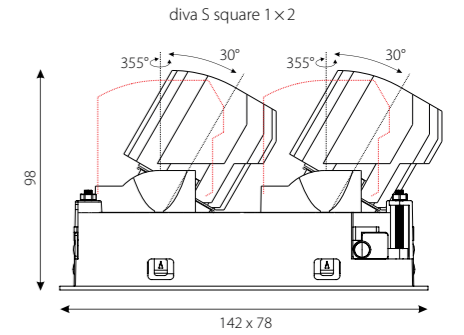
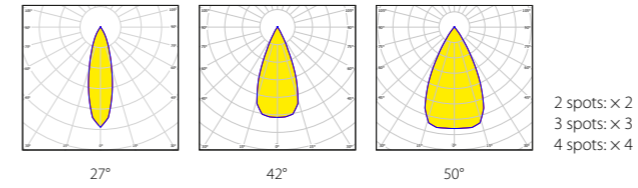
2	24°
4	42°
5	50°

S42E 1-N 2 3 C 4 5 6 7

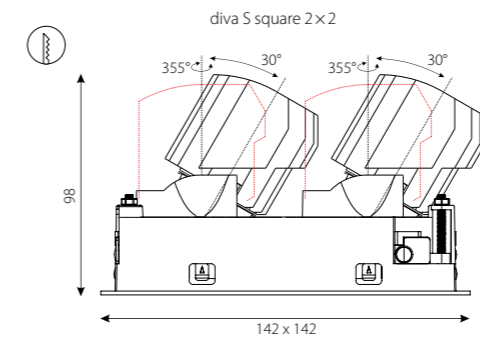
S42E020-NPWSC3940H34 diva S square, recessed, secondary reflector silver matte, housing white, IP 20, 1 x 3 linear, 4000K, CRI > 90, high output DALI, 42° (order sample)

► Configure online on KATALOG.PLANLICHT.COM

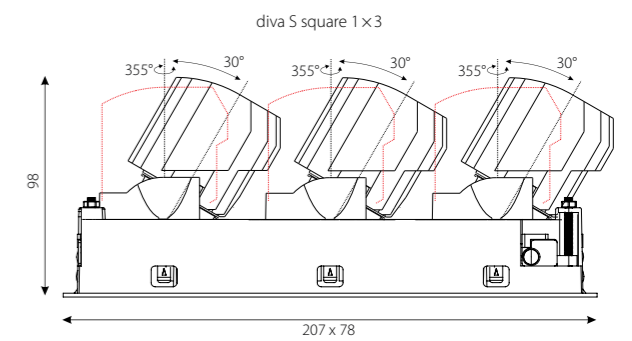
DIVA S SQUARE MULTIPLE | RECESSED



CUT OUT 0,9kg
diva S square (2 spots) □ 134x68mm, ↑ 148mm



CUT OUT 1,7kg
diva S square (4 spots) □ 134x134mm, ↑ 148mm



CUT OUT 1,3kg
diva S square (3 spots) □ 198x68mm, ↑ 148mm

LUMINOUS FLUX (LM) / SYSTEM POWER (W)

3000K (per spot)	low output (9,8W)	high output (13,5W)
Reflector high-gloss silver		
24°	600lm	824lm
42°	664lm	911lm
50°	632lm	867lm

LUMINOUS FLUX (LM) / SYSTEM POWER (W)

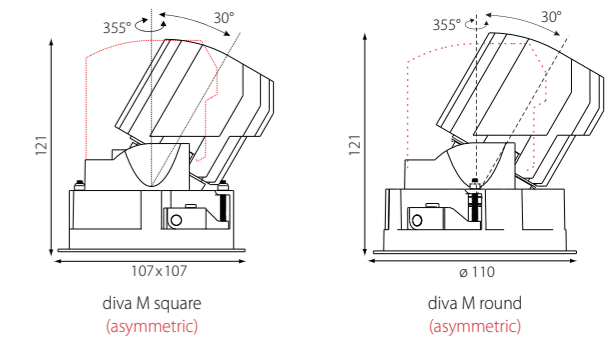
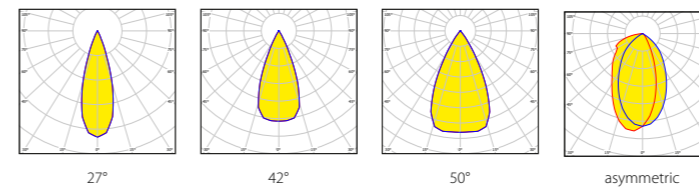
4000K (per spot)	low output (9,8W)	high output (13,5W)
Reflector high-gloss silver		
24°	653lm	896lm
42°	722lm	991lm
50°	687lm	943lm



Down to UGR ≤ 16 | up to 74lm/W | IEC 62471: Blue light hazard: RG ≤ 1 | DALI switchDIM

diva M

Einbaustrahler
Recessed spotlight
Projecteur encastré



CUT OUT

diva M	∅ 100 mm, ↑ 180 mm
diva M square	□ 96 x 96 mm, ↑ 180 mm

LUMINOUS FLUX (LM) / SYSTEM POWER (W)

3000 K	low output (15W)	high output (21W)	0,5 kg
Reflector high-gloss silver			
27°	1399lm	1959lm	
42°	1416lm	1982lm	
50°	1347lm	1886lm	
asymmetric wallwasher	971 lm	1359lm	

LUMINOUS FLUX (LM) / SYSTEM POWER (W)

4000 K	low output (9,8W)	high output (13,5W)	0,5 kg
Reflector high-gloss silver			
24°	1506lm	2108lm	
42°	1523lm	2133lm	
50°	1450lm	2029lm	
asymmetric wallwasher	971 lm	1359lm	

1 SIZE / SHAPE	2 REFLECTOR COLOUR	3 HOUSING COLOUR
diva M round 110	white matte W	white WS
diva M square 10Q	black matte N	black SW
	silver matte P	
	high-gloss silver B	
	high-gloss gold G	

4 LED	5 OUTPUT / CONTROL	6 BEAM
3000 K, CRI > 90 930	low output non-dim L1	27° 2
4000 K, CRI > 90 940	high output non-dim H1	42° 4
	high output DALI H3	50° 5
		asymmetric wallwasher (only silver matte) A

S42E 1-N 2 3 C1 4 5 6

S42E110-NGWSC1940H34 diva M round, reflector gold, housing white, IP 20, 4000 K, CRI > 90, high output DALI, 42° (order sample)

► [Configure online on KATALOG.PLANLICHT.COM](#)



Down to UGR ≤ 16 | up to 102 lm/W | IEC 62471: Blue light hazard: RG ≤ 1 | DALI switchDIM

WICHTIGE HINWEISE

Dieser Katalog richtet sich ausschliesslich an gewerbliche Kunden. Die in diesem Katalog angegebenen Werte sind Bemessungswerte und unterliegen produktionsbedingten Toleranzen *. Alle angeführten Angaben – insbesondere Grössen-, Material-, Farb- und technische Angaben – entsprechen dem Stand zum Zeitpunkt des Drucks und dienen ausschliesslich zur Information. Der Herausgeber haftet nicht für Satz- und Druckfehler sowie für Abweichungen der Produkte von Abbildungen und Angaben. PLANLICHT behält sich vor, jederzeit ohne Ankündigung Änderungen an Produkten vor zu nehmen. Es gelten die Allgemeinen Geschäftsbedingungen der planlicht GmbH & Co KG, die unter WWW.PLANLICHT.COM/AGB-LANDING/ eingesehen werden können.

Technische Kennzahlen, angeführte Werte und die Piktogramme betreffen zumindest einen aber nicht zwingend alle Artikel der jeweiligen Leuchtenfamilie, exakte Angaben je Artikel finden Sie im Online-Katalog bzw. in PLANLICHT-Verkaufsbelegen und Datenblättern.

* Leistung, Lichtstrom und Farbtemperatur unterliegen durch den Einsatz von elektronischen Bauteilen produktionsbedingten Toleranzen. Toleranzen Leistung und Lichtstrom: +/- 10%. Toleranz Farbtemperatur: +/- 150 K. Lichtstrom dynamisch weiss bei 2700 K.

IMPORTANT REMARKS

*This catalogue is reserved for professionals only. The values published in this catalogue are rated values, which can slightly change for reasons related to the production process *. The published data such as dimensions, materials, colours and technical data are valid at time of printing, and exclusively provided for informational purposes. The editor takes no responsibility for typographical and print errors, as well as for any differences in the products, pictures and data. PLANLICHT reserves the right to change the products at any time and without any notice. The Terms and Conditions of planlicht GmbH & Co KG (available on WWW.PLANLICHT.COM/AGB-LANDING/) shall apply.*

Key technical specifications, listed values as well as the pictogram bar relate to at least one but not necessarily all items of the respective luminaire family, exact details for each item can be found in the online web catalogue or in PLANLICHT sales documents and data sheets.

* *The power output, luminous flux and colour temperature can be slightly different due to specific electronic components used in the manufacturing process. The power output and luminous flux can differ by +/- 10%. The colour temperature can differ by +/- 150 K. Luminous flux dynamic white at 2700 K.*



Allgemeine Geschäfts- und Lieferbedingungen
General Terms and Conditions
Conditions générales de vente et de livraison

REMARQUES IMPORTANTES

*Ce catalogue est exclusivement destiné aux professionnels. Les valeurs publiées dans ce catalogue sont des valeurs calculées, pouvant légèrement changer pour des raisons liées au processus de fabrication *. Les données techniques et autres informations (dimensions, matériaux, couleurs...) sont celles applicables au moment de l'impression du catalogue, et uniquement fournies à titre informatif. L'éditeur décline toute responsabilité en cas d'erreur de frappe, d'impression et pour tout autre différence concernant les produits, images et données publiées. PLANLICHT se réserve le droit de modifier les produits à sa discrétion, à tout moment et sans préavis. Les conditions générales de vente de planlicht GmbH & Co KG applicables sont consultables sur WWW.PLANLICHT.COM/AGB-LANDING/.*

Les caractéristiques techniques, les valeurs indiquées et la barre de pictogrammes concernent au moins un article de la famille de luminaires concernée, mais pas nécessairement tous. Vous trouverez des informations exactes par article dans le catalogue en ligne ou dans les documents de vente et les fiches techniques de PLANLICHT.

* *La puissance, le flux lumineux et la température de couleur peuvent légèrement différer en raison de l'utilisation de composants électroniques spécifiques dans le processus de production. La puissance et le flux lumineux peuvent différer de +/- 10 %. La température de couleur peut différer de +/- 150 K. Flux lumineux blanc dynamique à 2700 K.*



Webseite
Website
Site web



6134 Vomp, Austria, Au 25
Tel. +43-5242-71608, Fax +43-5242-71283
info@planlicht.com
WWW.PLANLICHT.COM

IMPRINT

Publisher: planlicht GmbH & Co. KG, Vomp
Creative Concept: Katrin Atzinger
Graphic Design: Beatrice Praxmarer, Christoph Höflinger
© 2024

WWW.PLANLICHT.COM