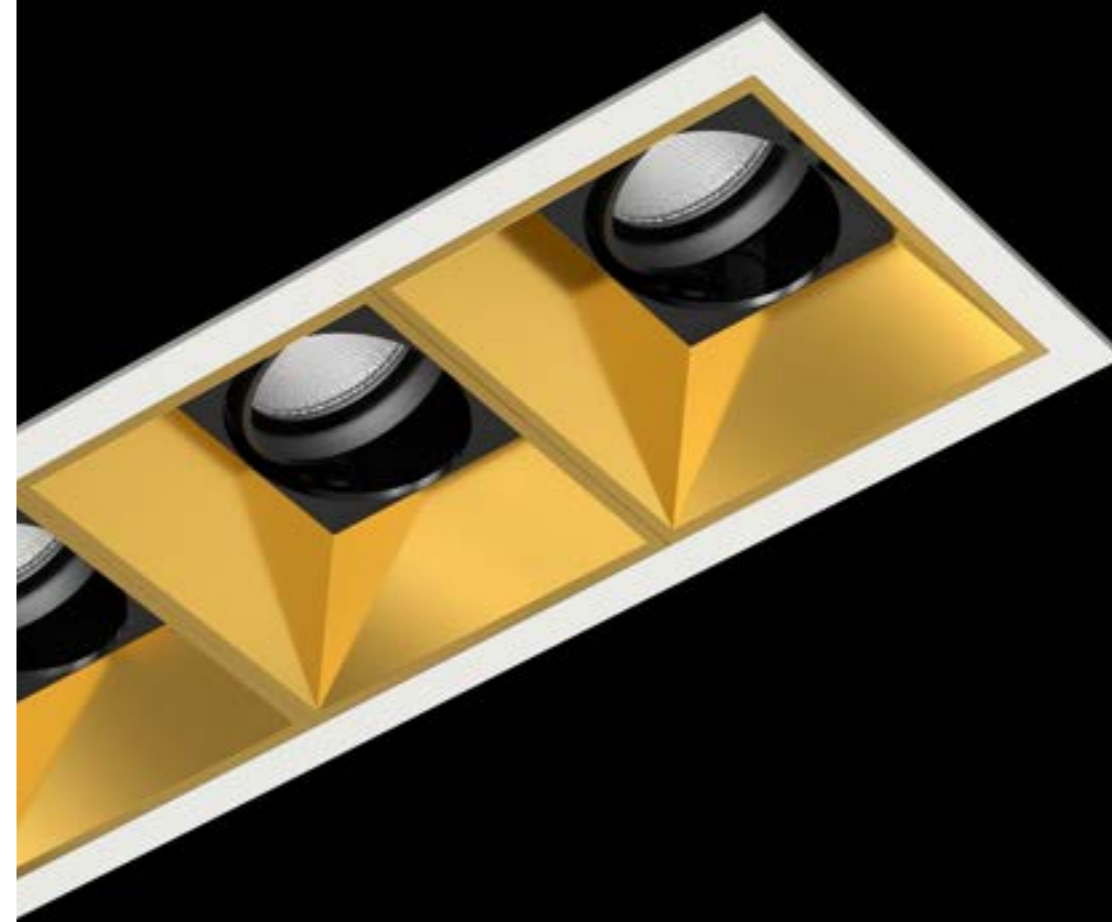


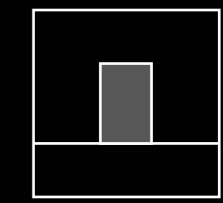
diva



diva

**SPOTLIGHTS**

**ON!**



Recessed



**RUND & VIERECKIG**

Das Spotlight ist in unterschiedlichen Formen erhältlich.

*Round & square  
Différentes formes*



**REFLEKTORTAUSCH**

Der Sekundärreflektor kann ohne Werkzeug ausgetauscht werden.

*Reflector replacement  
Remplacement du réflecteur*



**HOCHGLANZBESCHICHTUNG**

Metallische Hochglanzbeschichtungen verleihen eine besondere Optik.

*Effect coatings  
Revêtements à effet*



**LED**

Das Spotlight nutzt die neueste LED-Technologie der Generation.

*LED technology of the latest generation  
La technologie LED de dernière génération*

**NATÜRLICHE FARBWIEDERGABE**

Der Farbwiedergabeindex (Ra > 90) dieser Leuchte bietet natürliche Farben.

*Natural color reproduction (CRI > 90)  
Rendu naturel des couleurs (IRC > 90)*



**BLENDFREI (UGR < 16 / 19)**

Die ausgeklügelte Linsentechnologie bietet blendfreien Augenkomfort.

*Glare-free (UGR < 16 / 19)  
Sans éblouissement (UGR < 16 / 19)*



**355° DREHBARKEIT**

Das Spotlight kann individuell um bis zu 355° gedreht werden.

*355° swiveling  
Tournant 355°*



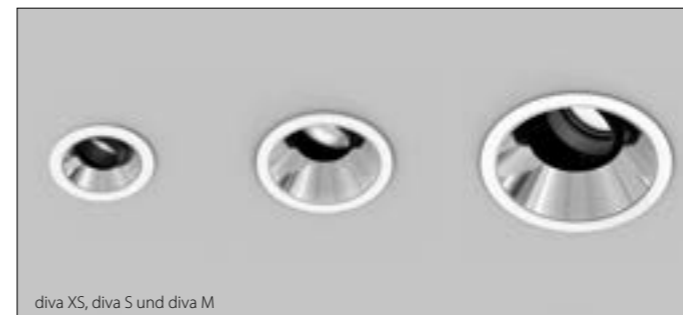
**30° SCHWENKBAR**

Für den richtigen Fokus kann der Neigungswinkel bis zu 30° verstellt werden.

*30° tilt  
Pivotant 30°*

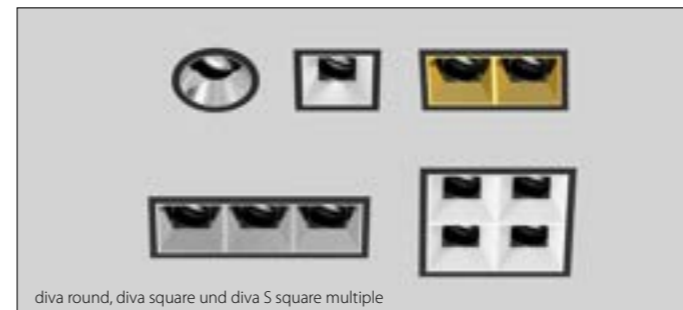


**UNTERSCHIEDLICHE GRÖSSEN**



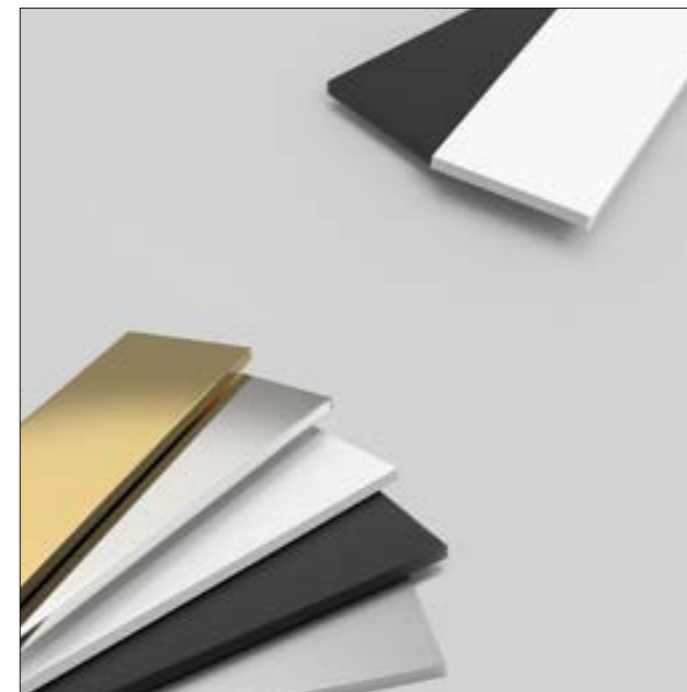
diva XS, diva S und diva M

**VERSCHIEDENE FORMEN**



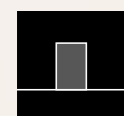
diva round, diva square und diva S square multiple

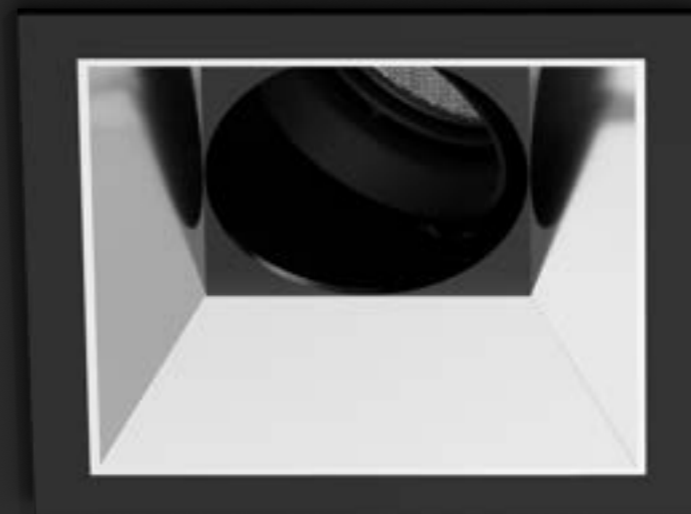
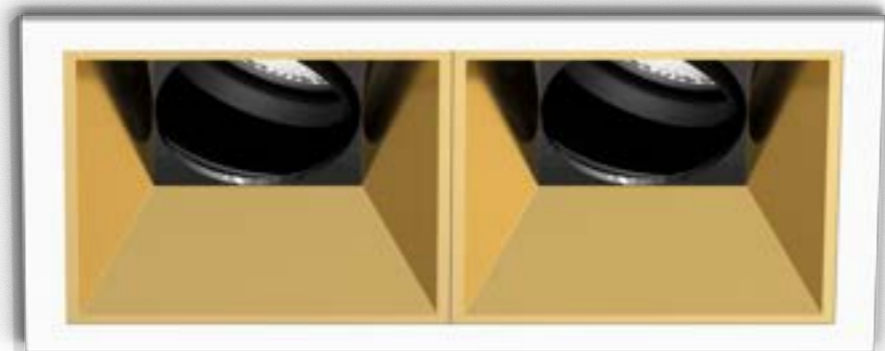
**FARBKOMBINATIONEN**



**DIVA - SPOTLIGHTS ON!**

Inspiration



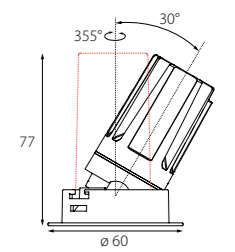
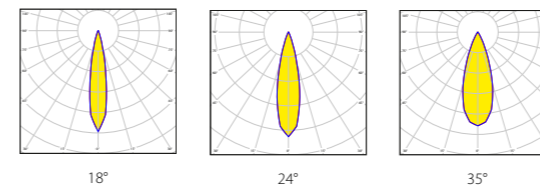
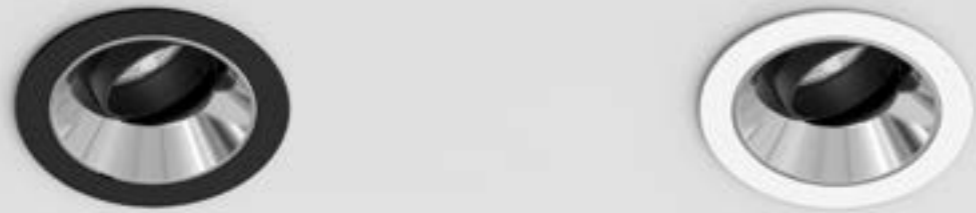


**DIVA**  
**PROJEKTE**



**INSPIRATION**

Produkt: diva



**CUT OUT**  
diva XS | ø 50 mm, ⌀ 127 mm

**LUMINOUS FLUX (LM) / SYSTEM POWER (W)**

3000 K Reflector high-gloss silver	low output (7,3W)		high output (9,6 - 10W)	0,2 kg
	18°	540lm	692lm	
24°	566lm	726lm		
35°	536lm	687lm		

**LUMINOUS FLUX (LM) / SYSTEM POWER (W)**

4000 K Reflector high-gloss silver	low output (7,3W)		high output (9,6 - 10W)	0,2 kg
	18°	562lm	720lm	
24°	589lm	755lm		
35°	558lm	715lm		

**1 REFLECTOR COLOUR**

- white matte **W**
- black matte **N**
- silver matte **P**
- high-gloss silver **B**

**2 HOUSING COLOUR**

- white **WS**
- black **SW**

**3 LED**

- 3000 K, CRI > 90 **930**
- 4000 K, CRI > 90 **940**

**4 OUTPUT / CONTROL**

- low output non-dim **L1**
- high output non-dim **H1**
- high output DALI **H3**

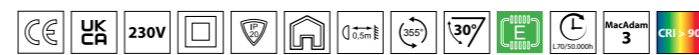
**5 BEAM**

- 18° **1**
- 24° **2**
- 35° **3**

S42E060-N **1 2 C1 3 4 5**

S42E060-NBWSC1940H32 diva XS round, reflector high-gloss silver, housing white, IP 20, 4000 K, CRI > 90, high output DALI, 24° (order sample)

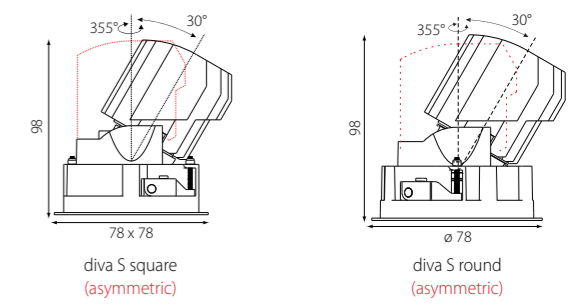
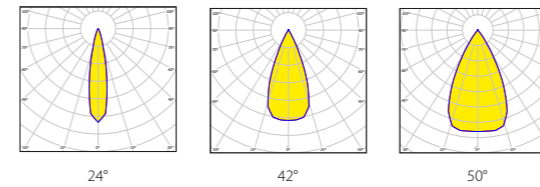
► [Configure online on KATALOG.PLANLICHT.COM](#)



Down to UGR ≤ 16 | up to 81 lm/W | IEC 62471: Blue light hazard: RG ≤ 1 | DALI switchDIM

# diva S

Einbaustrahler  
Recessed spotlight  
Projecteur encastré



**CUT OUT**

diva S	∅ 68 mm, ↑ 148 mm
diva S square	□ 68 x 68 mm, ↑ 148 mm

**LUMINOUS FLUX (LM) / SYSTEM POWER (W)**

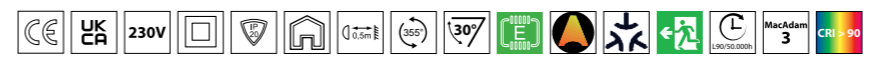
3000 K	low output (9,8W)		high output (13,5W)	0,3 kg
	Reflector high-gloss silver			
24°	600lm		824lm	
42°	664lm		911lm	
50°	632lm		867lm	

**LUMINOUS FLUX (LM) / SYSTEM POWER (W)**

4000 K	low output (9,8W)		high output (13,5W)	0,3 kg
	Reflector high-gloss silver			
24°	653lm		896lm	
42°	722lm		991lm	
50°	687lm		943lm	

<b>1 SIZE / SHAPE</b>	<b>2 REFLECTOR COLOUR</b>	<b>3 HOUSING COLOUR</b>
diva S round <b>078</b>	white matte <b>W</b>	white <b>WS</b>
diva S square <b>07Q</b>	black matte <b>N</b>	black <b>SW</b>
	silver matte <b>P</b>	
	high-gloss silver <b>B</b>	
	high-gloss gold <b>G</b>	
<b>4 LED</b>	<b>5 OUTPUT / CONTROL</b>	<b>6 BEAM</b>
3000 K, CRI > 90 <b>930</b>	low output non-dim <b>L1</b>	24° <b>2</b>
4000 K, CRI > 90 <b>940</b>	high output non-dim <b>H1</b>	42° <b>4</b>
	high output DALI <b>H3</b>	50° <b>5</b>

S42E **1-N 2 3 C1 4 5 6**  
S42E078-NGWSC1940H34 diva S round, reflector gold, housing white, IP 20, 4000 K, CRI > 90, high output DALI, 42° (order sample) [Configure online on KATALOG.PLANLICHT.COM](#)



Down to UGR ≤ 16 | up to 74 lm/W | IEC 62471: Blue light hazard: RG ≤ 1 | DALI switchDIM

# diva S square multiple

Einbaustrahler  
Recessed spotlight  
Projecteur encastré



## 1 SIZE / SHAPE

2	134 x 68 mm
3	198 x 68 mm
4	134 x 134 mm

## 2 SECONDARY REFLECTOR COLOUR

014	white matte
020	black matte
14Q	silver matte
	high-gloss silver
	high-gloss gold

## 3 HOUSING COLOUR

W	white	WS
N	black	SW
P		
B		
G		

## 4 SPOTLIGHTS

2	2 spots (014 only)
3	3 spots (020 only)
4	4 spots (14Q only)

## 5 LED

2	3000 K, CRI > 90	930
3	4000 K, CRI > 90	940

## 6 OUTPUT / CONTROL

low output non-dim	L1
high output non-dim	H1
high output DALI	H3

## 7 BEAM

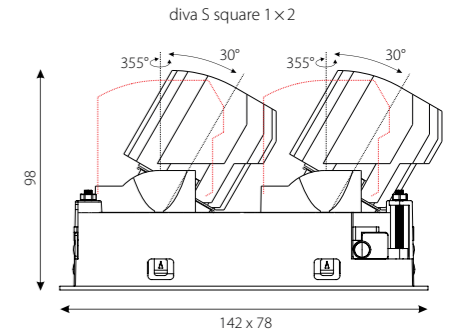
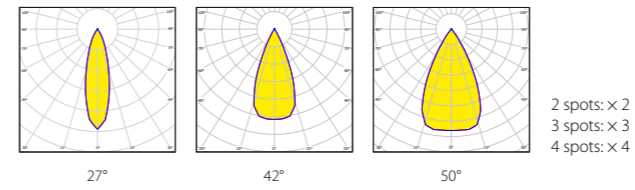
2	24°
4	42°
5	50°

S42E 1-N 2 3 C 4 5 6 7

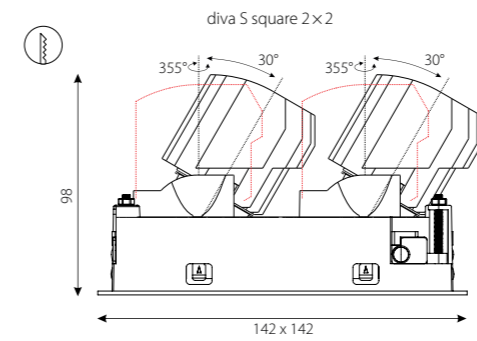
S42E020-NPWSC3940H34 diva S square, recessed, secondary reflector silver matte, housing white, IP 20, 1 x 3 linear, 4000 K, CRI > 90, high output DALI, 42° (order sample)

► Configure online on [KATALOG.PLANLICHT.COM](http://KATALOG.PLANLICHT.COM)

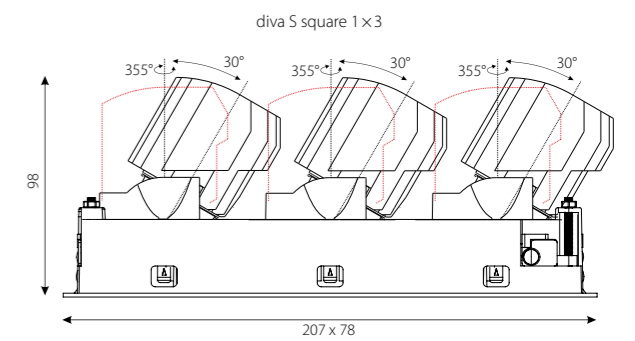
## DIVA S SQUARE MULTIPLE | RECESSED



**CUT OUT** 0,9 kg  
diva S square (2 spots) | 134 x 68 mm, ↑ 148 mm



**CUT OUT** 1,7 kg  
diva S square (4 spots) | 134 x 134 mm, ↑ 148 mm



**CUT OUT** 1,3 kg  
diva S square (3 spots) | 198 x 68 mm, ↑ 148 mm

## LUMINOUS FLUX (LM) / SYSTEM POWER (W)

3000 K (per spot)	low output (9,8W)	high output (13,5W)
Reflector high-gloss silver		
24°	600lm	824lm
42°	664lm	911lm
50°	632lm	867lm

## LUMINOUS FLUX (LM) / SYSTEM POWER (W)

4000 K (per spot)	low output (9,8W)	high output (13,5W)
Reflector high-gloss silver		
24°	653lm	896lm
42°	722lm	991lm
50°	687lm	943lm



Down to UGR ≤ 16 | up to 74 lm/W | IEC 62471: Blue light hazard: RG ≤ 1 | DALI switchDIM





## WICHTIGE HINWEISE

Dieser Katalog richtet sich ausschliesslich an gewerbliche Kunden. Die in diesem Katalog angegebenen Werte sind Bemessungswerte und unterliegen produktionsbedingten Toleranzen \*. Alle angeführten Angaben – insbesondere Grössen-, Material-, Farb- und technische Angaben – entsprechen dem Stand zum Zeitpunkt des Drucks und dienen ausschliesslich zur Information. Der Herausgeber haftet nicht für Satz- und Druckfehler sowie für Abweichungen der Produkte von Abbildungen und Angaben. PLANLICHT behält sich vor, jederzeit ohne Ankündigung Änderungen an Produkten vor zu nehmen. Es gelten die Allgemeinen Geschäftsbedingungen der planlicht GmbH & Co KG, die unter [WWW.PLANLICHT.COM/AGB-LANDING/](http://WWW.PLANLICHT.COM/AGB-LANDING/) eingesehen werden können.

Technische Kennzahlen, angeführte Werte und die Piktogramme betreffen zumindest einen aber nicht zwingend alle Artikel der jeweiligen Leuchtenfamilie, exakte Angaben je Artikel finden Sie im Online-Katalog bzw. in PLANLICHT-Verkaufsbelegen und Datenblättern.

\* Leistung, Lichtstrom und Farbtemperatur unterliegen durch den Einsatz von elektronischen Bauteilen produktionsbedingten Toleranzen. Toleranzen Leistung und Lichtstrom: +/- 10%. Toleranz Farbtemperatur: +/- 150 K. Lichtstrom dynamisch weiss bei 2700 K.

## IMPORTANT REMARKS

*This catalogue is reserved for professionals only. The values published in this catalogue are rated values, which can slightly change for reasons related to the production process \*. The published data such as dimensions, materials, colours and technical data are valid at time of printing, and exclusively provided for informational purposes. The editor takes no responsibility for typographical and print errors, as well as for any differences in the products, pictures and data. PLANLICHT reserves the right to change the products at any time and without any notice. The Terms and Conditions of planlicht GmbH & Co KG (available on [WWW.PLANLICHT.COM/AGB-LANDING/](http://WWW.PLANLICHT.COM/AGB-LANDING/)) shall apply.*

*Key technical specifications, listed values as well as the pictogram bar relate to at least one but not necessarily all items of the respective luminaire family, exact details for each item can be found in the online web catalogue or in PLANLICHT sales documents and data sheets.*

\* *The power output, luminous flux and colour temperature can be slightly different due to specific electronic components used in the manufacturing process. The power output and luminous flux can differ by +/- 10%. The colour temperature can differ by +/- 150 K. Luminous flux dynamic white at 2700 K.*



Allgemeine Geschäfts- und Lieferbedingungen  
General Terms and Conditions  
Conditions générales de vente et de livraison

## REMARQUES IMPORTANTES

*Ce catalogue est exclusivement destiné aux professionnels. Les valeurs publiées dans ce catalogue sont des valeurs calculées, pouvant légèrement changer pour des raisons liées au processus de fabrication \*. Les données techniques et autres informations (dimensions, matériaux, couleurs...) sont celles applicables au moment de l'impression du catalogue, et uniquement fournies à titre informatif. L'éditeur décline toute responsabilité en cas d'erreur de frappe, d'impression et pour tout autre différence concernant les produits, images et données publiées. PLANLICHT se réserve le droit de modifier les produits à sa discrétion, à tout moment et sans préavis. Les conditions générales de vente de planlicht GmbH & Co KG applicables sont consultables sur [WWW.PLANLICHT.COM/AGB-LANDING/](http://WWW.PLANLICHT.COM/AGB-LANDING/).*

*Les caractéristiques techniques, les valeurs indiquées et la barre de pictogrammes concernent au moins un article de la famille de luminaires concernée, mais pas nécessairement tous. Vous trouverez des informations exactes par article dans le catalogue en ligne ou dans les documents de vente et les fiches techniques de PLANLICHT.*

\* *La puissance, le flux lumineux et la température de couleur peuvent légèrement différer en raison de l'utilisation de composants électroniques spécifiques dans le processus de production. La puissance et le flux lumineux peuvent différer de +/- 10 %. La température de couleur peut différer de +/- 150 K. Flux lumineux blanc dynamique à 2700 K.*



Webseite  
Website  
Site web



6134 Vomp, Austria, Au 25  
Tel. +43-5242-71608, Fax +43-5242-71283  
info@planlicht.com  
[WWW.PLANLICHT.COM](http://WWW.PLANLICHT.COM)

## IMPRINT

**Publisher:** planlicht GmbH & Co. KG, Vomp  
**Creative Concept:** Katrin Atzinger  
**Graphic Design:** Beatrice Praxmarer, Christoph Höflinger  
**Print:** Kraler Druck, Vahrn (BZ)  
© 2024

[WWW.PLANLICHT.COM](http://WWW.PLANLICHT.COM)